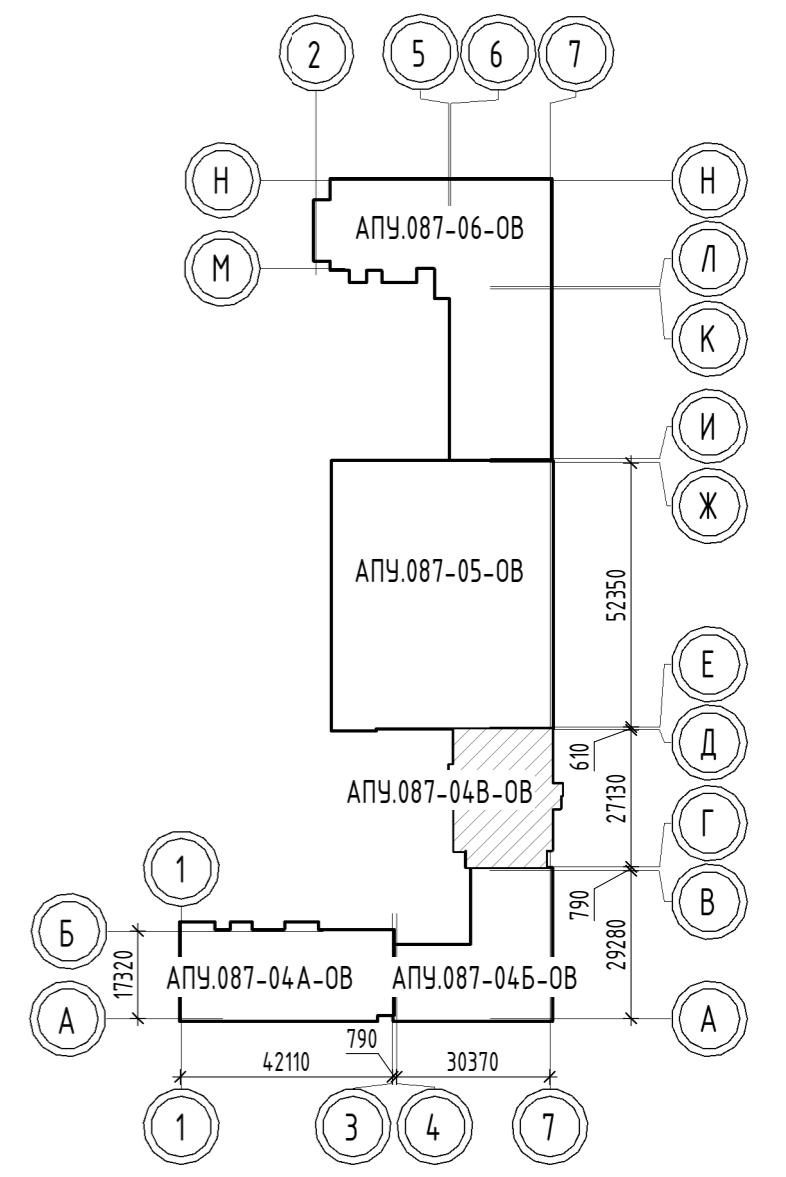


Экспликация помещений квартир

Номер помещения	Наименование	Площадь, м ²	Кат. помещения
1	Спальня	134.52	
2	Кухня	87.13	
3	Ванная	23.07	
4	Санузел с душевой	4.01	
5	Прихожая	45.05	
6	Санузел с душевой	3.67	
7	Гардеробная	11.55	
8	Лоджия	15.33	
9	Балкон	3.74	
Итого		328.07	

Экспликация общедомовых помещений

Номер помещения	Наименование	Площадь, м ²	Кат. помещения
12	Лестничная клетка	25.08	
15	Межквартирный коридор	23.60	
Итого		48.68	



- Примечание.
1. Все подводы к приборам отопления "Ригто" выполнить трубой металлопластиковой "MLC Уропаг" $\phi 16 \times 2,0$ мм.
 2. В квартирах всю трубу металлопластиковую прокладывать в гофротрубе; трубу, проложенную в межквартирном коридоре от коллектора до квартиры, прокладывать в теплоизоляции Super Protect толщиной 9 мм.
 3. Вся арматура установленную в системах отопления см. на схемах соответствующих систем.
 4. Для защиты трубопроводов, проложенных в полу, в дверном проеме (внутриквартирные двери) установить швеллер 8.

АПУ.087-04В-ОВ				
Жилые дома со встроенными помещениями общественного назначения, многоуровневой автостоянкой и встроенной трансформаторной подстанцией в квартале улиц Ползунова - Замятина - Даниловская - Краснофлотцев в Орджоникидзевском районе в г.Екатеринбурга. 2 очередь строительства.				
Изм.	Кол.лч.	Лист	№ док.	Подп.
Разраб.	Рогожина	Лист	03.22	03.22
Проверил	Рогожина	Лист	03.22	03.22
Нач. отдела	Пашаева	Лист	03.22	03.22
Н. контр.	Ташлыков	Лист	03.22	03.22
9-этажная жилая секция №4В			Стация	Лист
План 4 этажа. Отопление			Р	6
АО "Корпорация "Атомстройкомплекс"			Листов	

Инв. № подл.	Взам. инв. №	Подп. и дата	Согласовано
АР	БК	Терехова Алексеев	03.22 03.22
БК	БК	Каткова Бородина	03.22 03.22